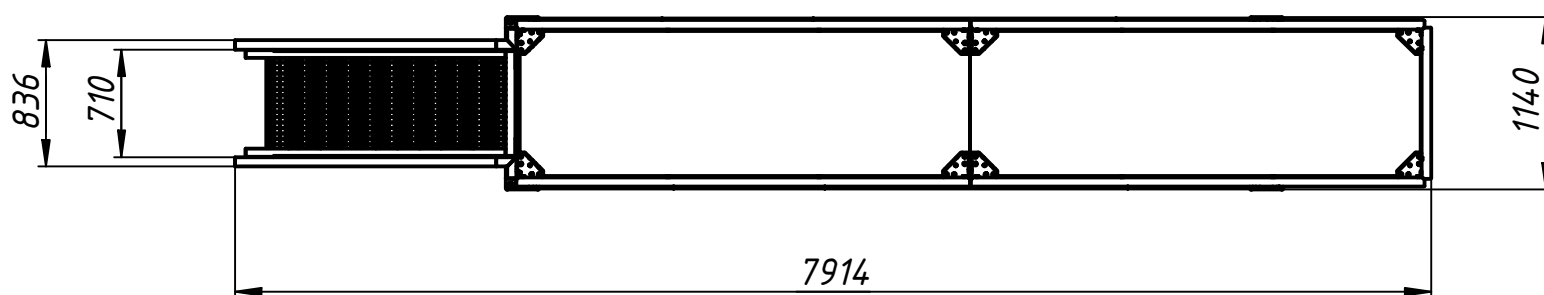
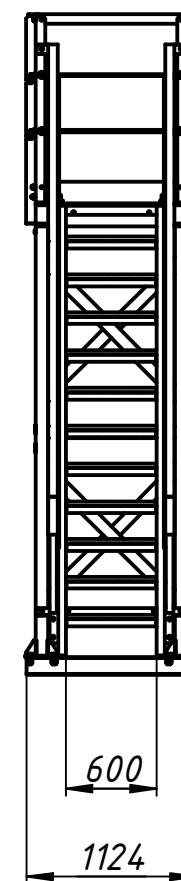
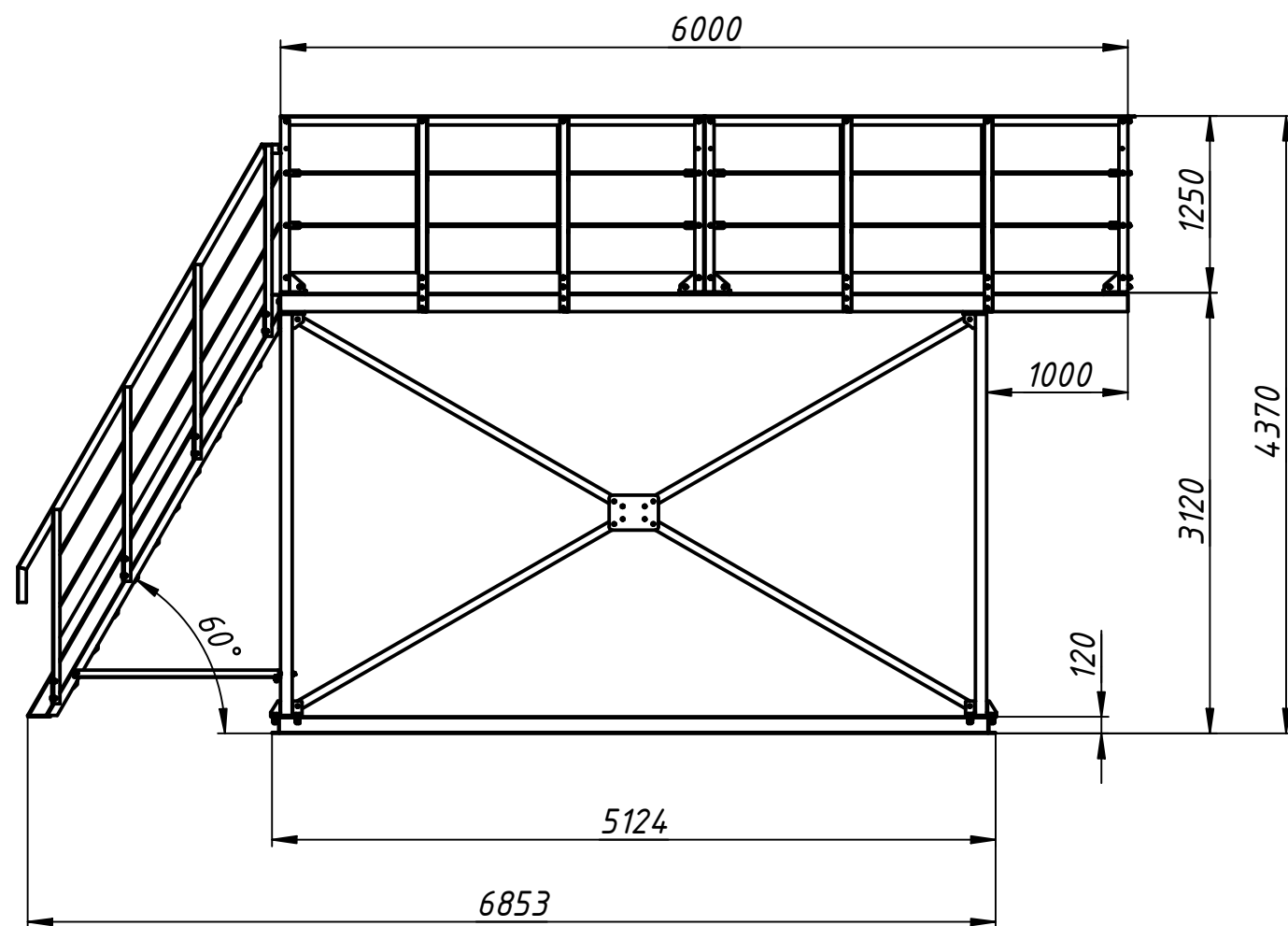


ПО.00.032-00.00.000 ГЧ



Размеры для справок.

Перв. примен.	
Справ. №	
Подп. и дата	
Инв. № дубл.	
Взам. инв. №	
Подп. и дата	
Инв. № подл.	

					ПО.00.032-00.00.000 ГЧ			
Изм.	Лист	№ докум.	Подп.	Дата	Площадка обслуживания	Лит.	Масса	Масштаб
Разраб.		Рачаев					1417	1:50
Пров.		Рачаев						
Т. контр.								
Нач.отд.								
Н. контр.								
Утв.		Меньшов						
Габаритный чертеж						Лист	Листов	1
						ГИДРАВЛИКОМ		