

Н000'00'00-900'ЦЦВ-ЦВ

Перв. примен.

Справ. №

А

Подп. и дата

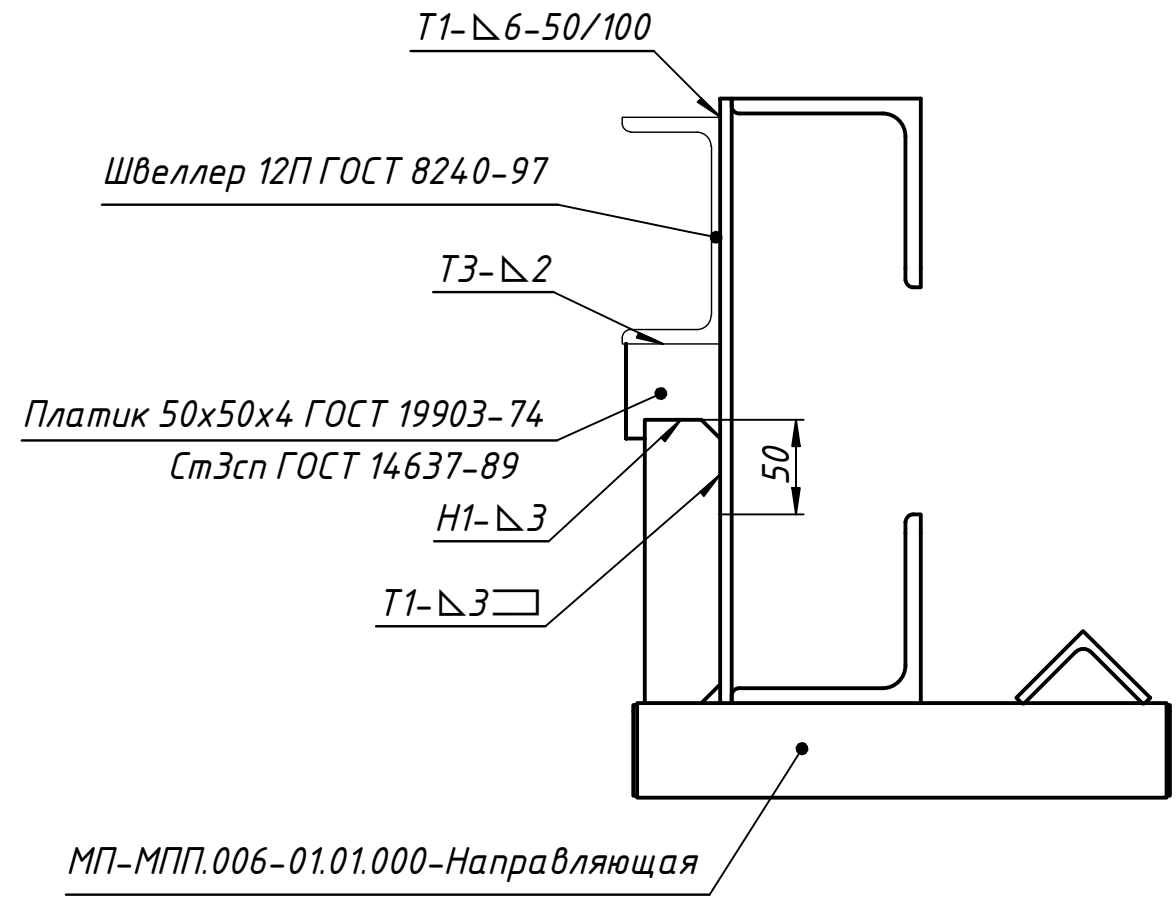
Инв. № дубл.

Взам. инв. №

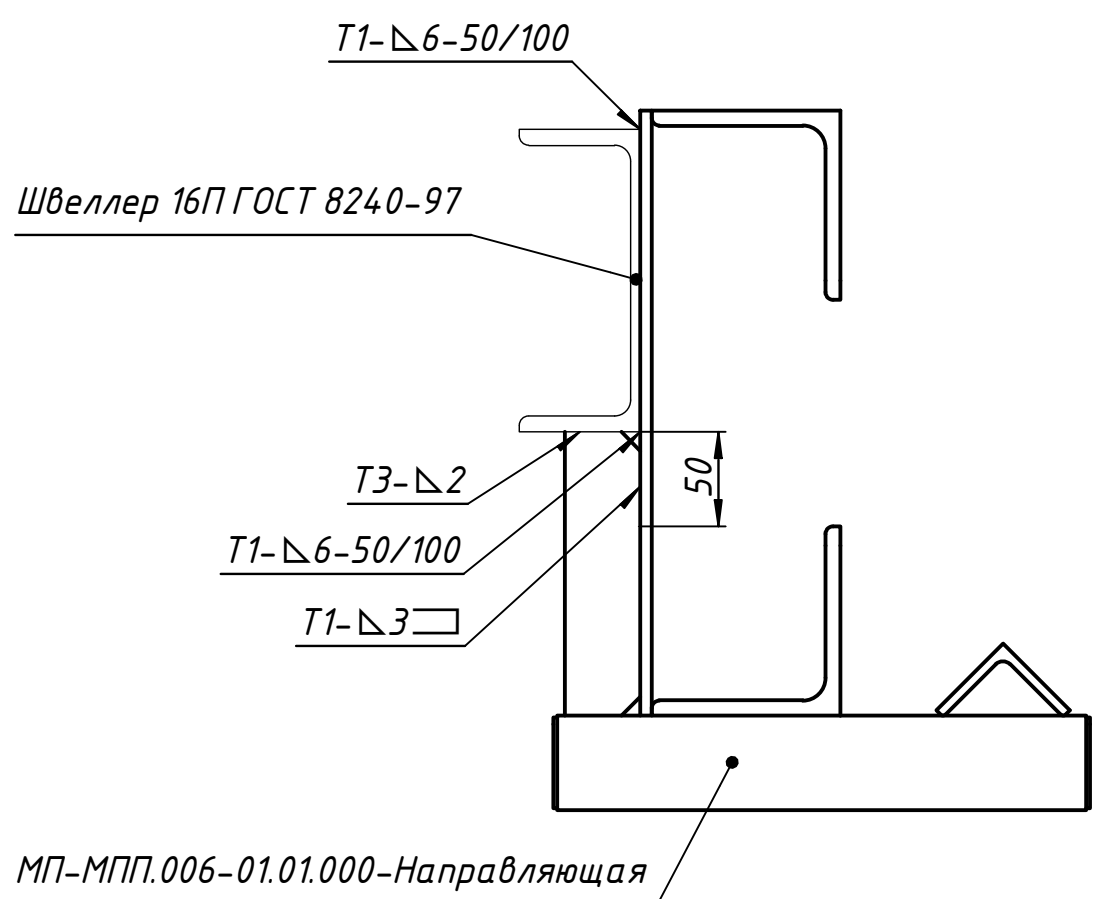
Подп. и дата

Инв. № подл.

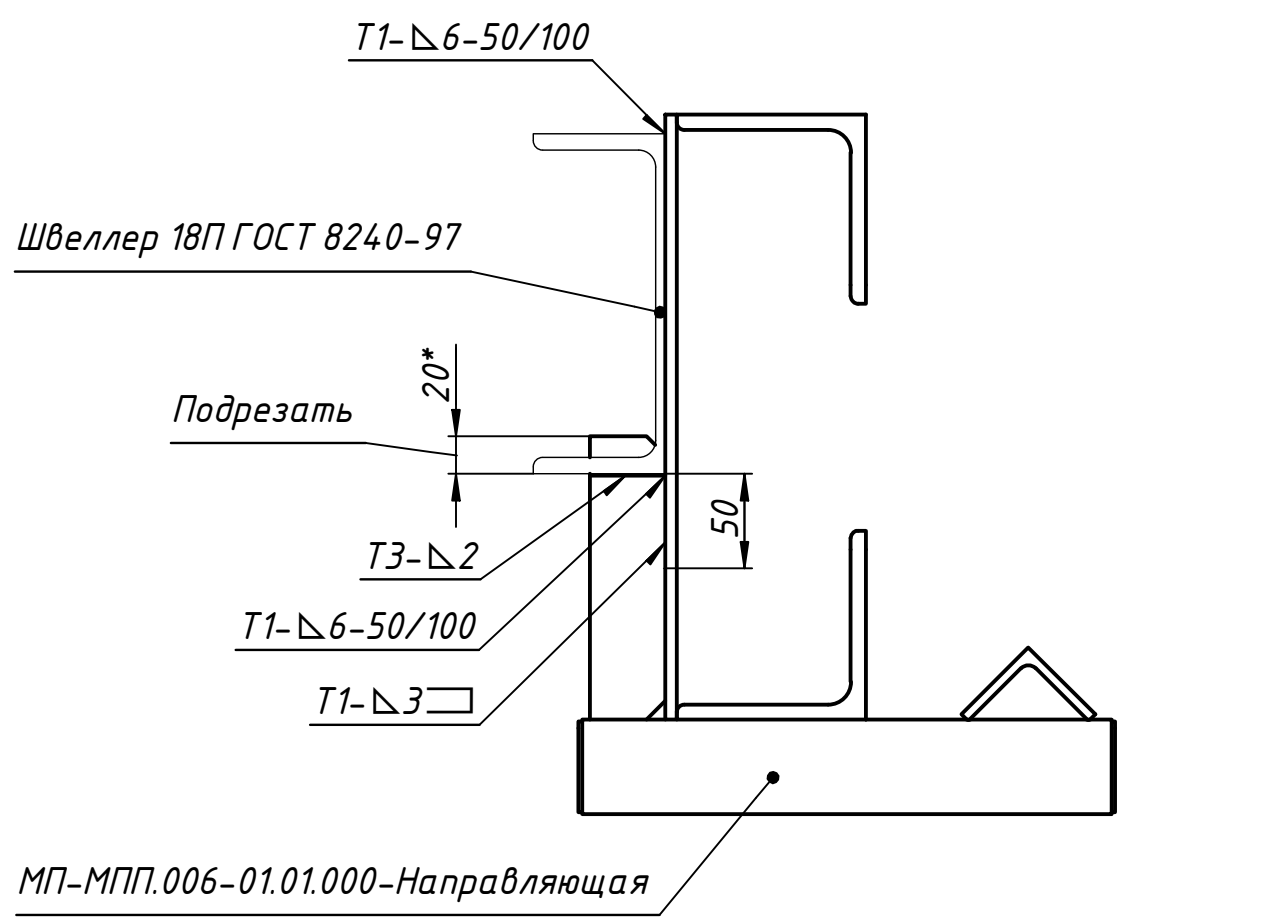
Монтаж направляющей на швеллер 12П



Монтаж направляющей на швеллер 16П



Монтаж направляющей на швеллер 18П



- *Размер уточнить при монтаже.
- Швы сварных соединений по ГОСТ 14771-76.
- Сварные швы зачистить, сварные брызги не допускаются.
- Допускается механическая обработка Ra100.

					МП-МПП.006-00.00.000МЧ			
Изм.	Лист	№ докум.	Подп.	Дата	Монтаж направляющих	Лит.	Масса	Масштаб
Разраб.	Рачаев						119	1:4
Пров.						Лист	Листов	1
Т. контр.								
Н. контр.								
Утв.								